



 audionics

LA 12





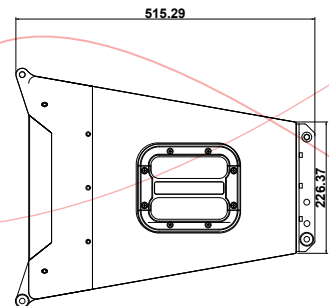
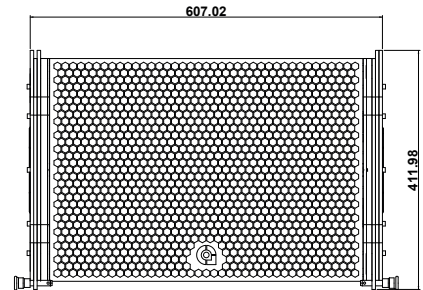
LA12 Es el nuevo altavoz que pertenece a la familia de matrices de línea de Audionics. Desarrollado para la amplificación de grandes espacios ofreciendo una absoluta linealidad y respuesta plana, inclusive con máxima potencia de salida. Su sistema de anclajes permite enlazar hasta 22 altavoces en línea. Este altavoz cuenta con un divisor de frecuencias pasivo, que lo hace ideal para maximizar los canales de amplificación. Su nuevo difusor isofasico permite acoplar perfectamente entre gabinetes sin perder ganancia y colinealidad entre ellas.

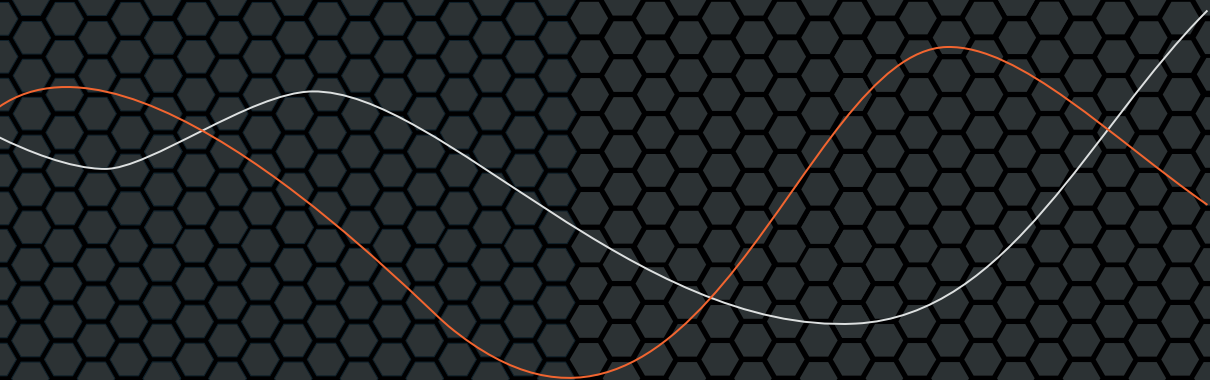
Aplicaciones

- Refuerzo sonoro en salas de gran tamaño
- Sistema Pa Principal para sonido en Vivo
- Refuerzo para escenario

Especificaciones

- | | |
|----------------------------|---|
| - Gabinete: | Pino contrachapado |
| - Respuesta de frecuencia: | 50 Hz - 20.000Hz +/-3dB |
| - Transductor: | Low 12" ferrita high 2x1.75 ferrita |
| - Impedancia nominal: | 8 ohm |
| - Potencia admisible: | 600 watts RMS |
| - Dispersión: | 90°H / 8°V |
| - Conector: | Speakon 2 x NI4 |
| Color: | Negro |
| Acabado: | Epoxipoliamida texturizado |
| Dimensiones: | 411x 607 x 511mm
(Alto x Profundo x Largo) |





www.audionicspro.com